

ARTICULO: 2406

Válvula de Retención tipo wafer de simple disco

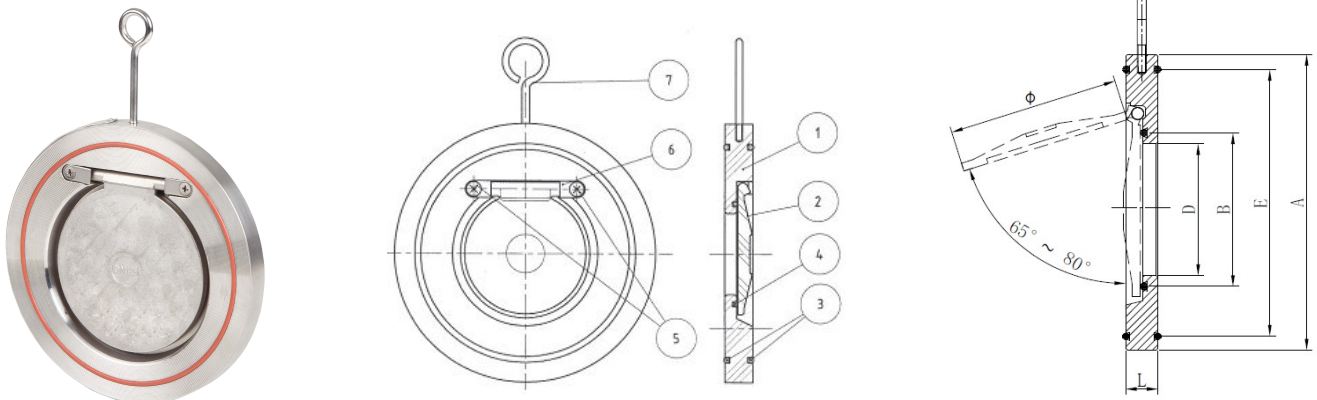
Check Valve (single disk) wafer type

Características

1. Válvula de retención a disco tipo wafer.
2. Construcción en Acero Inox. 1.4408 (CF8M).
3. Juntas Externas de FPM (Viton).
4. Asiento de FPM (Viton).
5. Montaje entre bridas EN 1092 PN10/16 y ANSI150.
6. Instalación Horizontal ó Vertical (↑).
7. Presión de trabajo máxima 16 bar.
8. Temperatura de trabajo -20°C +180°C.
9. Bajas pérdidas de carga.

Features

1. Wafer check valve (single disk).
2. Made of Stainless Steel 1.4408 (CF8M).
3. External o'ring made of FKM (Viton).
4. Disk o'ring (seat) made of FKM (Viton).
5. Assembly between flanges EN 1092 PN10/16 & ANSI150.
6. Installed with vertical (↑) or horizontal flow.
7. Max. Working pressure 16 bar.
8. Working temperature -20°C +180°C.
9. Low head losses.



Nº	Denominación / Name	Material	Acabado Superficial / Surface Treatment	Cód. Recambio Spare Part Code
1	Cuerpo / Body	Acero Inox / SS 1.4408 (CF8M)	Granallado / Shot blasting	-----
2	Disco / Disk	Acero Inox / SS 1.4408 (CF8M)	Granallado / Shot blasting	-----
3*	Junta exterior / External O'ring	FPM	-----	K2406
4*	Junta disco / Disk O'ring	FPM	-----	K2406
5	Tornillo eje / Axis screw	Acero Inox AISI 316 / SS 316	-----	-----
6	Tope eje / Stem Stopper	Acero Inox AISI 316 / SS 316	-----	-----
7	Gancho / Hook	Acero / Steel	Cincado / Zinc Plated	-----

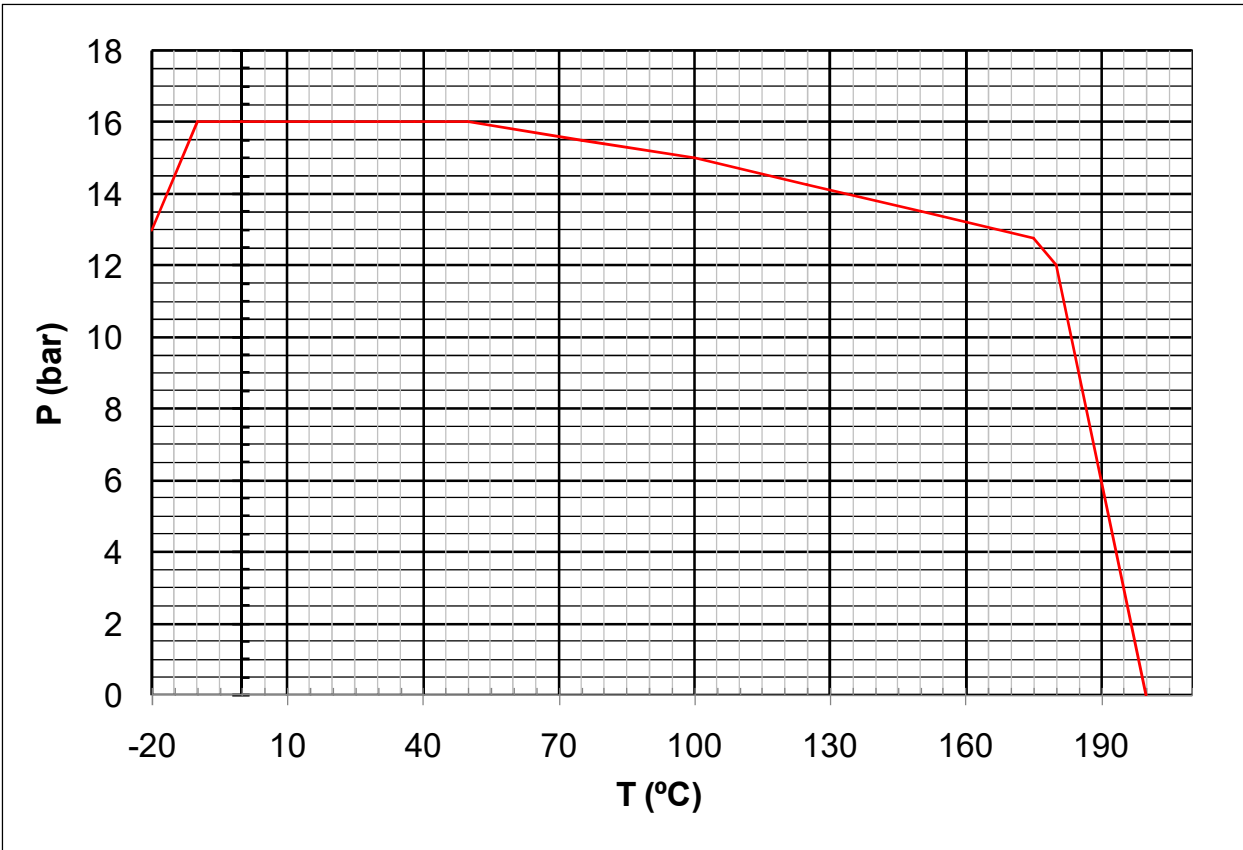
* Piezas de recambio disponibles / Available spare parts



DIMENSIONES GENERALES / GENERAL DIMENSIONS

Ref	Medida / Size	PN	Dimensiones / Dimensions (mm)						Peso / Weight (Kg)
			A	B	D	E	L	Ø	
2406 08	1 1/2"	16	85	33	25	68	12	40	0.450
2406 09	2 "	16	105	41	32	84	14	47.5	0.790
2406 10	2 1/2 "	16	124	51	40	96	14	63	1.110
2406 11	3 "	16	136	65	54	118	14	74	1.340
2406 12	4 "	16	164	85	70	148	18	92	2.300
2406 13	5 "	16	194	106	92	166	18	116	3.100
2406 14	6 "	16	220	130	114	197	20	138	4.500
2406 16	8 "	16	275	170	154	249	22	179	7.150
2406 18	10 "	16	330	220	200	310	26	230	11.950
2406 20	12 "	16	380	255	230	358	30	270	20.500

CURVA PRESIÓN TEMPERATURA / PRESSURE TEMPERATURE RATING



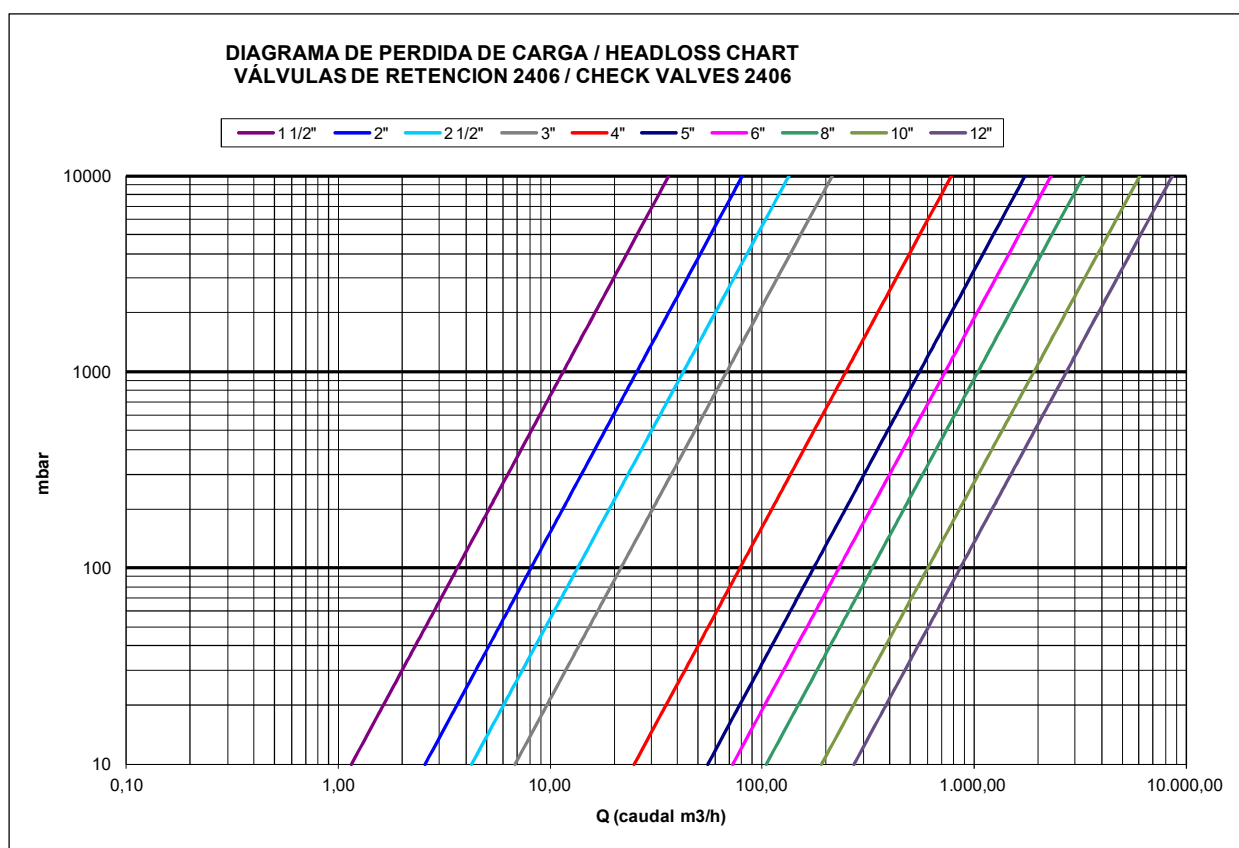


VALORES DE Kv / Kv VALUES

K_v (m³/h) = Es la cantidad de metros cúbicos por hora que pasará a través de la válvula generando una pérdida de carga de 1 bar.

K_v (m³/h) = Flow rate of water in cubic meter per hour that will generate a pressure drop of 1 bar across the valve.

D	Inch	1 1/2"	2"	2 1/2"	3"	4"	5"	6"	8"	10"	12"
Kv	m ³ /h	11,5	25,5	42,5	68	248	550,5	729	1045	1907	2720



PRESIÓN DE APERTURA / OPENING PRESSURE (mbar)

Flujo / Flow	DN40 ~ DN150	DN200 ~ DN300
→	≈ 0	≈ 0
↑	6	9